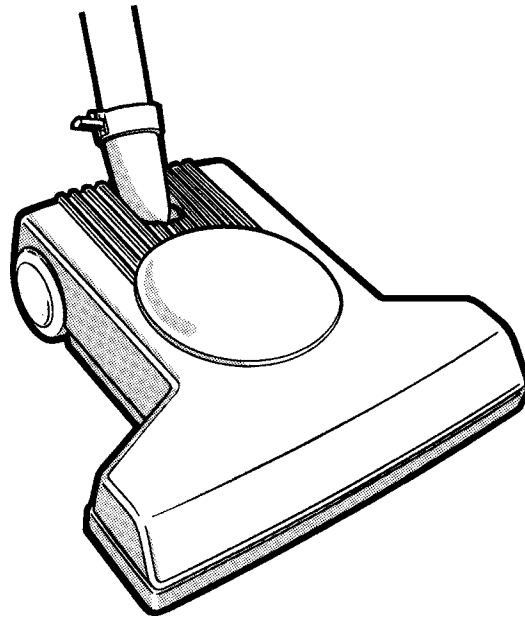
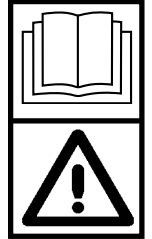


# Turbo™

---



---

**Instructions for use and parts list**  
**Mode d'emploi et liste de pièces**  
**Advance MODEL 56100687(OBS), 56100745**

---



# Advance

English  
Français

2/97 revised 9/02 Form Number 56041378

FIG. 1

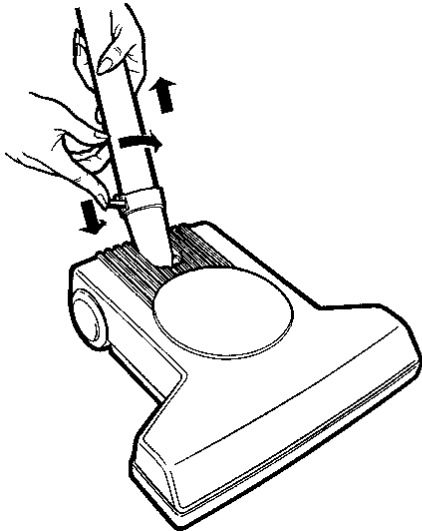


FIG. 2

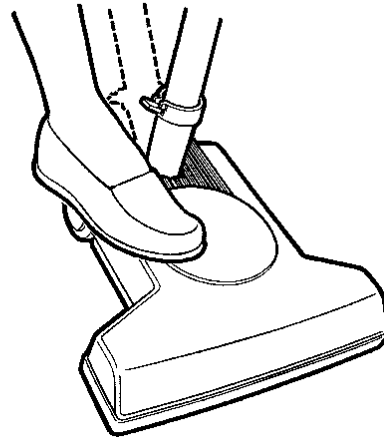


FIG. 3

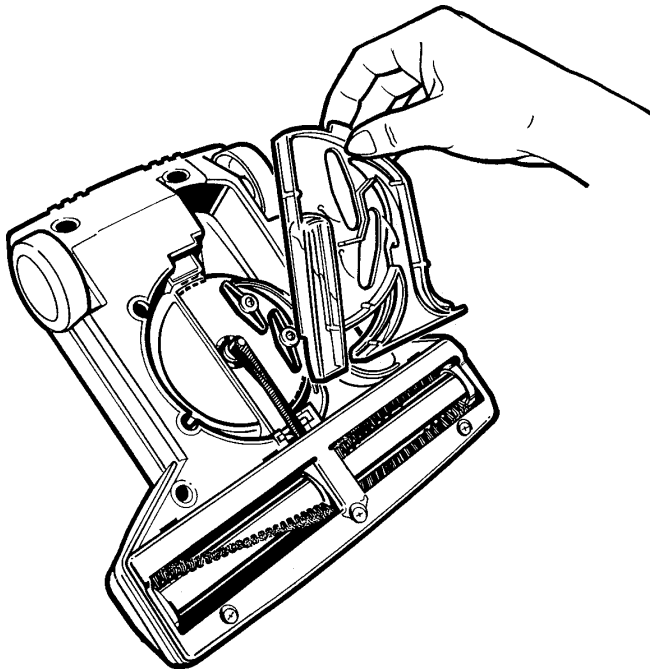
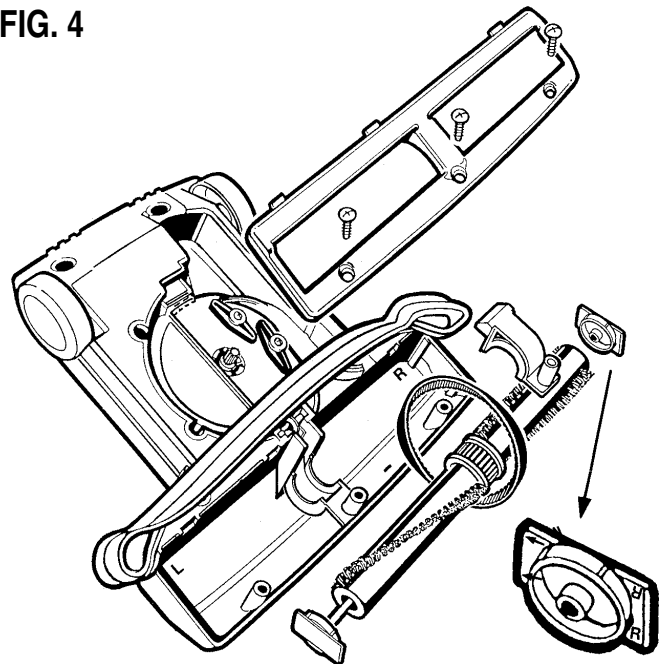


FIG. 4



### LIMITED WARRANTY

Advance warrants that the turbine powerhead, when used in a commercial application pursuant to Seller's instructions, will be free from defects in materials and workmanship for a period of ninety (90) days from the date of the initial consumer purchase.

Nilfisk-Advance, Inc.  
14600 21 Avenue North  
Plymouth, MN 55447  
1-800-989-2235  
1-612-745-3500

# ENGLISH

## INTRODUCTION

This manual will help you get the most from your **Advance Turbo**. Read it thoroughly before operating the machine.

This product is intended for commercial use only.

## PARTS AND SERVICE

Repairs, when required, should be performed by your Authorized Advance Service Center, who employs factory trained service personnel, and maintains an inventory of Advance original replacement parts and accessories.

Call the ADVANCE DEALER named below for repair parts or service. Please specify the Model and Serial number when discussing your machine.

(Dealer, affix service sticker here.)

## NAME PLATE

The Model and Serial Number of your machine are shown on the Nameplate on the right side of the machine. This information is needed when ordering repair parts for the machine. Use the space below to note the Model and Serial Number of your machine for future reference.

MODEL \_\_\_\_\_

SERIAL NUMBER \_\_\_\_\_

## UNCRATING THE MACHINE

When the machine is delivered, carefully inspect the shipping carton and the machine for damage. If damage is evident, save the shipping carton so that it can be inspected. Contact the Advance Customer Service Department immediately to file a freight damage claim.

## SAFETY PRECAUTIONS

- 1 Keep hair, hands and feet away from rotating brush while the Turbine Powerhead is running.
- 2 Remember that Turbine Powerheads operate whenever they are connected to a running vacuum. If children are present, make sure to turn vacuum system OFF when leaving Powerhead unit unattended.
- 3 Do not attempt to service or unclog tool while unit is running.
- 4 Avoid picking up water or spilled liquids with a Turbine Powerhead. The vacuum system is designed for dry pick-up only.

## INSTRUCTION FOR TURBINE POWERHEAD

### (A) ATTACHING THE TURBINE POWERHEAD

To attach your metal wand, simply twist into Powerhead elbow until it fits snugly. The built-in, locking mechanism will prevent the wand from coming loose from your Powerhead while in use. To detach wand, depress tab on side of elbow and twist wand free. (See Fig. 1)

The wand can be locked in an upright position by pushing it forward until the lock is engaged. (See Fig. 2). This locked position is convenient for storage and for lifting of the Powerhead. To release wand from the vertical locked position, gently place foot on Powerhead, grasp wand and pull back firmly.

### (B) OPERATING PROCEDURES

Your Turbine Powerhead has no ON/OFF switch. Whenever it is attached to an operating vacuum system, it will be running. No adjustments to the tool are necessary for different types of carpeting.

To ensure maximum efficiency of the Turbine Powerhead, make sure that any filters, bags and cleaning hoses in your vacuum are clean and free of blockage.

### (C) CLEARING INTAKE NOZZLE

If the Turbine or intake nozzle became obstructed:

- 1 Turn off Vacuum System and disconnect the Powerhead from wand and hose.
- 2 Turn Powerhead over, and remove the clear belt cover, by first rotating the two latches counter clockwise until they align with the openings in the belt cover. Pull the belt cover away from the housing using the tab provided, then pull the belt cover out from under the baseplate. (See Fig. 3)

- 3 Remove debris from the intake or turbine. Rotate brush to ensure the system is clear. Ensure the special red colored seal and mating surfaces are clean and free of any dirt particles, before re-assembling belt cover to unit.
- 4 To re-assemble the belt cover to the unit: insert the front of the belt cover under the base plate edge and press the belt cover into the housing.
- 5 Check that a proper seal is made: **UNIT PERFORMANCE IS DEPENDENT ON A PROPER SEAL!**
- 6 Secure the belt cover in place by rotating the two latches clockwise to the locked position.

### (D) CLEANING BRUSH

Turn off vacuum system and disconnect Powerhead.

Threads, string, carpet fiber, fuzz, etc. occasionally may become wound around the beater brush. These should be removed by unwinding them by hand or carefully cutting with scissors or other cutting tool. Keeping the beater brush clean will maintain efficiency.

### (E) REMOVING THE DRIVE BELT AND BRUSH

**“It is recommended this procedure be performed by a Qualified Service Technician.”**

Should the drive belt or brush become clogged with debris or need replacing:

- 1 Turn off Vacuum System and disconnect Powerhead.
- 2 Remove belt cover as described in procedure C.
- 3 Remove the 3 screws securing the metal baseplate. (See Fig. 4)
- 4 Lift front of baseplate up from bumper, then pull baseplate free or unit.
- 5 Stubborn debris may now be easily removed from the brush area.
- 6 PLEASE NOTE: Correct brush and belt orientation; they must be re-installed correctly for proper function.
- 7 Slide the belt up off the end of the drive shaft.
- 8 Partially remove the bumper by lifting it free from the front and sides of the housing.
- 9 Lift the lower belt shroud, brush, belt and support assembly out of the housing and remove the belt from the brush. Leave upper belt shroud installed in the housing, unless stubborn debris remains lodged below it.
- 10 (IF REPLACING BRUSH). Pull the right brush support (marked “R”) off the assembly and remove the brush from the shaft.
- 11 Slide replacement brush onto the shaft so the large tapered recess at one end of the brush goes on first and fits over the 4 ribs on the shaft support.
- 12 Push the right shaft support (marked “R”) onto the shaft extending through the brush and check that the brush spins freely when rotated.
- 13 Place the belt over one end, onto the brush.
- 14 Slide the brush/belt assembly back into the housing recesses so the supports seat properly into the housing.  
NOTE: The housing and supports are marked L and R and must be assembled accordingly. The ARROWS on the shaft supports must point toward the rear of the unit, when fitting a new belt. The supports can be rotated to point the arrows forward to increase belt tension after extensive use (typically several hundred hours of use).
- 15 Place the lower belt shroud into the housing, over top of the brush pulley, as shown in Fig. 4. Ensure that the top of the shroud cylindrical portion is flush with the upper housing screw boss.
- 16 Stretch the bumper around the housing, over the shaft supports and press the bumper into place.
- 17 Pull the belt gently up against the pulley teeth and over the idler bearing. Twist the end of the belt 90° to the right as illustrated on the lower housing and press the belt over the teeth of the drive shaft.

**NOTE: The brush will rotate in the wrong direction and belt damage may occur if the belt is twisted incorrectly.**

- 18 Tilt baseplate to the rear of the brush area and insert the three tabs into the mating slots in the lower housing. Rotate the front of the base down so it seats into the groove in the bumper.
- 19 Replace the three screws and tighten to secure the base.
- 20 Replace the belt cover as described in procedure “C”.

# FRANÇAIS

## INTRODUCTION

Ce mode d'emploi vous permettra de tirer le meilleur de votre **Advance Turbo**, lisez attentivement avant d'utiliser la machine.

Ce produit est destiné à l'usage industriel uniquement.

## PIECES ET ENTRETIEN

Les réparations, lorsque nécessaires, devront être exécutées par votre centre de service Advance autorisé, qui emploie du personnel de service formé en usine, et maintient un inventaire de pièces de remplacement originales et d'accessoires d'Advance. Appelez le **DETAILLANT INDUSTRIEL ADVANCE** ci-dessous pour toute réparation, pièces ou entretien. Veuillez spécifier le modèle et le numéro de série lorsque vous parlez de votre machine.

(Détailant, appliquer l'auto-collant de service ici.)

## PLAQUE D'IDENTIFICATION

Le numéro du modèle et le numéro de série de votre machine sont inscrits sur la plaque d'identification sur la machine. Cette information est nécessaire lors de la commande de pièces de réparation pour la machine. Utilisez la place ci-dessous pour inscrire le numéro du modèle et le numéro de série de votre machine pour toute référence future.

NUMERO DU MODELE \_\_\_\_\_

NUMERO DE SERIE \_\_\_\_\_

## DEBALLER LA MACHINE

Lors de la livraison, inspectez attentivement l'emballage de transport et la machine pour tout dommage. Si la détérioration est évidente, conservez l'emballage de transport pour qu'il soit inspecté. Contactez le Bureau du Service Clientèle Advance immédiatement pour remplir une réclamation de dommage de fret.

## CONSEILS DE SÉCURITÉ

- 1 Éloigner les cheveux, les mains et les pieds de la brosse rotative lorsque l'appareil est en marche.
- 2 Se rappeler que l'électrobrosse se met à tourner dès qu'elle est raccordée à un aspirateur en marche. En présence d'enfants, s'assurer que l'aspirateur est éteint avant de laisser l'électrobrosse sans surveillance.
- 3 Ne jamais tenter de réparer l'appareil ou d'en déboucher la buse d'aspiration lorsqu'il est en marche.
- 4 Prendre soin de ne pas aspirer des liquides, car l'électrobrosse à turbine n'est conçue que pour aspirer des matières sèches.

## UTILISATION DE L'ÉLECTROBROSSE À TURBINE D'ENTRAÎNEMENT

### (A) RACCORD DU MANCHE SUR L'ÉLECTROBROSSE À TURBINE

Pour raccorder le manche en métal, l'introduire dans le coude de l'électrobrosse en le faisant tourner jusqu'à ce qu'il soit parfaitement emboîté dans le coude. Le mécanisme d'enclenchement à même la brosse empêche le manche de s'en dégager. Pour démonter le manche, appuyer sur la patte sur le côté du coude et faire tourner le manche en tirant dessus (voir la fig. 1).

Il est possible de bloquer le manche dans la position verticale. Il suffit de le pousser vers l'avant jusqu'à ce qu'il s'enclenche (voir la fig. 2). Le blocage dans cette position favorise tant le rangement que le démontage de la brosse. Pour débloquer le manche de la position verticale, appuyer légèrement le pied sur la brosse, saisir le manche et tirer dessus fermement vers l'arrière.

### (B) UTILISATION

L'électrobrosse à turbine n'a pas d'interrupteur. Dès qu'on la branche sur un aspirateur en marche, la brosse se met à tourner immédiatement. Aucun réglage n'est nécessaire pour différents types de tapis.

Pour optimiser l'efficacité de l'électrobrosse à turbine, veiller à ce que filtres, sacs et tuyaux d'aspiration de l'aspirateur soient propres et libres d'obstructions.

### (C) POUR DÉBOUCHER LA BUSE D'ASPIRATION

- 1 Fermer l'aspirateur et en séparer l'électrobrosse.
- 2 Placer l'électrobrosse à l'envers et retirer le carter transparent de la courroie en faisant d'abord tourner dans le sens antihoraire les deux pattes de fixation jusqu'à ce qu'elles s'alignent sur les ouvertures du carter. Tirer sur le carter à l'aide de la patte prévue à cet effet et le dégager la plaque inférieure. (voir la fig. 3)

- 3 Enlever les saletés de la buse d'aspiration ou de la turbine. Faire tourner la brosse pour s'assurer que le système est libre de tout débris. S'assurer que le joint d'étanchéité rouge et les surfaces sur lesquelles il s'appuie sont propres avant de remettre le carter sur l'appareil.
- 4 Remonter le carter en introduisant le devant du carter sous le rebord de la plaque d'appui et enfoncer le carter dans le boîtier de l'appareil.
- 5 S'assurer de l'étanchéité de l'assemblage **CAR LE RENDEMENT DE L'APPAREIL DÉPEND DE L'ÉTANCHÉITÉ DE L'ASSEMBLAGE!**
- 6 Fixer le carter en place en faisant tourner les deux pattes de fixation dans le sens horaire jusqu'à ce qu'elles s'enclenchent.

### (D) NETTOYAGE DE LA BROSSE BATTEUSE

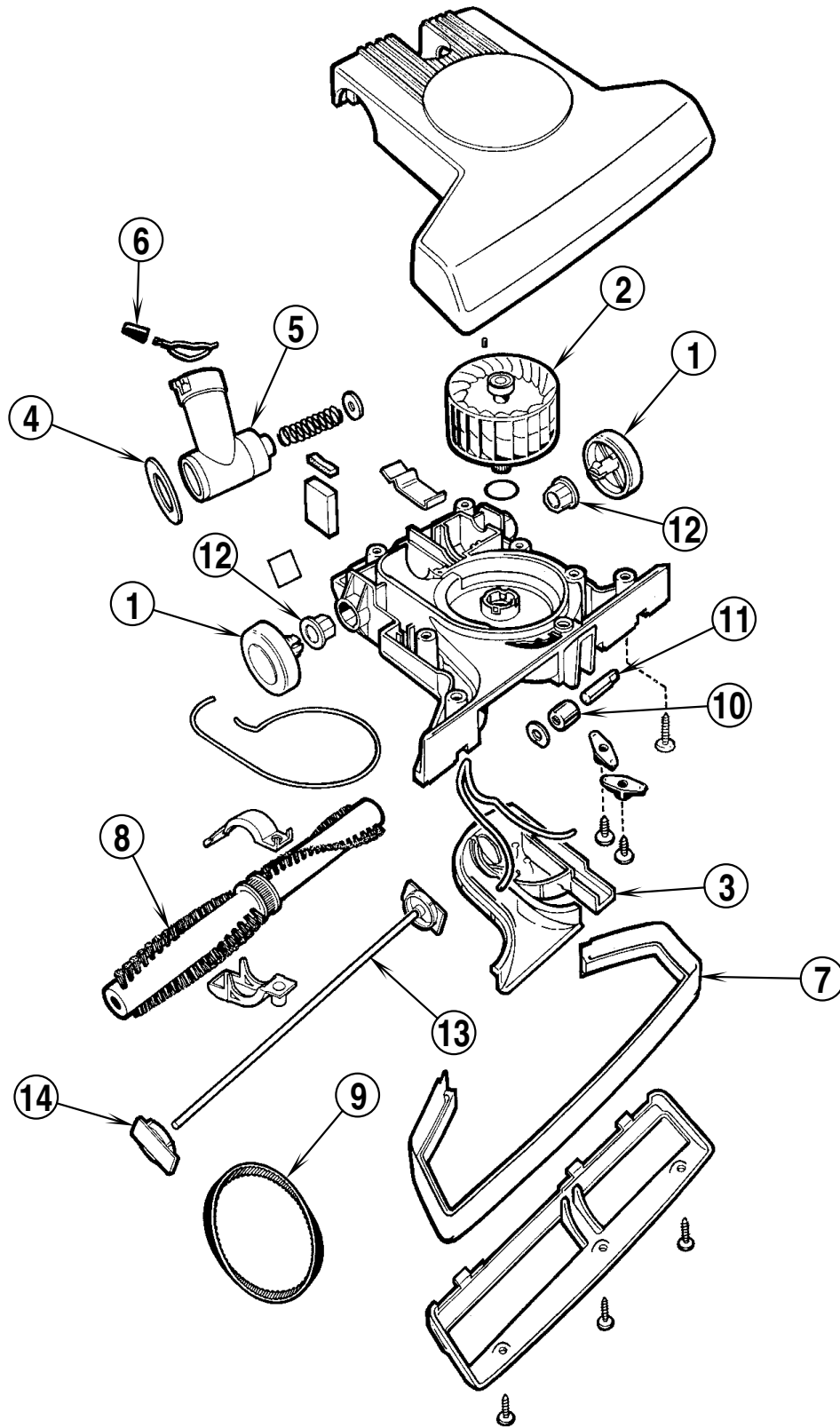
Fermer l'aspirateur et en séparer l'électrobrosse.

Fils, ficelles, fibres de tapis, cheveux et autres matières du genre s'enroulent parfois autour de la brosse batteuse. Il faut les enlever en les déroulant ou en les coupant avec soin à l'aide de ciseaux ou d'un outil tranchant quelconque. Le fait de veiller à la propreté de la brosse batteuse favorisera l'efficacité de la brosse.

### (E) REMPLACEMENT DE LA COURROIE D'ENTRAÎNEMENT

Si la courroie d'entraînement de la brosse à turbine se sépare des poulies:

- 1 Mettre l'aspirateur hors circuit et débrancher l'électrobrosse.
  - 2 Retirer le carter de la manière décrite à l'étape C.
  - 3 Enlever les trois vis retenant la plaque d'appui métallique. (voir la fig. 4)
  - 4 Détacher la partie avant de la plaque en la soulevant du pare-chocs et l'enlever.
  - 5 On peut alors enlever facilement les débris tenaces sur la brosse.
  - 6 **NOTA:** Remarquer le sens correct d'installation de la brosse et de la courroie; il faut les réinstaller correctement afin d'assurer le bon fonctionnement de l'appareil.
  - 7 Faire glisser la courroie hors de l'extrémité de l'arbre d'entraînement.
  - 8 Enlever le pare-chocs en partie en le soulevant hors des côtés avant et latéraux du boîtier.
  - 9 Soulever l'assemblage brosse-courroie-arbre hors du boîtier, et enlever la courroie de la brosse.
  - 10 (POUR REMONTER LA BROSSE). Enlever le support droit de la brosse (portant l'indication R) de l'assemblage et retirer la brosse de l'arbre.
  - 11 Faire glisser la brosse de rechange sur l'arbre en passant d'abord le gros creux situé à une extrémité de la brosse et en l'insérant dans les quatre rainures du support de l'arbre.
  - 12 Faire glisser le support droit de l'arbre (portant l'indication R) sur l'extrémité de l'arbre qui dépasse de la brosse et s'assurer que cette dernière tourne librement.
  - 13 Placer la courroie sur une extrémité de la brosse.
  - 14 Faire glisser l'assemblage brosse-courroie dans l'espace prévu à cet effet du boîtier de manière que les supports reposent convenablement dans le boîtier.  
**NOTA:** Les supports et le boîtier portent les indications R et L; il faut aligner les indications correspondantes. Les flèches des supports de l'arbre devraient pointer vers l'arrière de l'appareil lorsqu'on met en place une nouvelle courroie. Les supports peuvent être tournés avec les flèches vers l'avant lorsqu'on veut augmenter la tension de la courroie après un usage intensif (habituellement plusieurs certaines d'heures d'utilisation).
  - 15 Placer le protecteur inférieur de la courroie dans le boîtier, au-dessus de la poulie de la brosse, comme le montre la figure 4 plus bas. S'assurer que le dessus de la portion cylindrique du protecteur arrive à égalité avec le moyeu du boîtier supérieur.
  - 16 Placer le pare-chocs autour du boîtier et par-dessus les supports de l'arbre, puis l'enfoncer en place.
  - 17 Placer la courroie contre les dents de la poulie et au-dessus du tendeur. Faire tourner de 90° l'extrémité de la courroie, comme illustré sur la partie inférieure du boîtier et appuyer la courroie contre les dents de l'arbre d'entraînement.
- NOTA: La brosse tourne dans le mauvais sens si la courroie n'est pas bien tordue, et cela peut endommager la courroie.**
- 18 Faire basculer la plaque jusqu'à la zone de la brosse et insérer les trois pattes de fixation dans les fentes prévues à cet effet du boîtier inférieur. Faire tourner le devant de la plaque vers le bas afin qu'il repose dans la rainure du pare-chocs.
  - 19 Remettre les trois vis en place et les fixer à la plaque inférieure.
  - 20 Remettre le carter de la courroie en place comme le décrit l'étape C.



## TURBO POWERHEAD

Item	Part No.	Qty	Description
------	----------	-----	-------------

1	56105600	2	Wheel
2	56105601	1	Turbine (Impeller)
3	56105602	1	Belt Cover
4	56105603	1	Washer, Elbow Seal
5	56105604	1	Elbow
6	56105605	1	Retainer Cap
7	56105606	1	Bumper
8	56100689	1	Brush
9	56100690	1	Belt
10	56105607	1	Bearing, Needle
11	56105608	1	Idler Shaft
12	56105609	2	Sleeve, Flange
13	56105610	1	Shaft Support
14	56105611	1	RT Shaft Support

Optional Accessory Wands

*	56204229	1	Wand, Chrome 54", two bend, 1 piece, Spec. 1-1/4"Dia. to 1-1/2"Dia.
*	56204232	1	Wand Kit, 3 piece, Spec. 1-1/4"Dia. to 1-1/2"Dia.
*	56204230	1	Elbow, Gray Plastic 11" (included in Wand Kit)
*	56204231	2	Wand, Gray Plastic 20" (included in Wand Kit)
*	56105510	1	Reducer, Spec. 1-1/4"Dia. to 1-1/2"Dia. <b>NOTE: 1</b>

**NOTE: 1** The reducer is used to adapt the turbo head (1-1/4" ID) inlet elbow to the following listed 1-1/2" Dia. Wands.

*	56209234	1	Chrome Wand 54", two piece, two bend
*	56409563	1	Steel Wand 54", two piece, two bend
*	56100368	1	Plastic Wand 54"(Gray), one piece. two bend
*	56701094	1	Plastic Wand 54"(Black), one piece. two bend

\* = Not Shown



Nilfisk-Advance, Inc.  
14600 21st Avenue North  
Plymouth, MN, 55447-3408  
[www.nilfisk-advance.com](http://www.nilfisk-advance.com)  
Phone: 800-989-2235  
Fax: 800-989-6566  
©2002 Nilfisk-Advance, Inc.,  
Plymouth, MN 55447-3408  
Printed in the U.S.A.